

VE-10 MODULOS / MODULES

MODULOS CUBETAS VITRINA EXPOSITORA / BUCKET MODULES SERVE OVER COUNTER



VE-10-20-ES



VE-10-13-RC-HE



VE-10-20-BM

CARACTERÍSTICAS GENERALES

- Plano de exposición, con alojamientos para cubetas GN, fondo máximo 150 mm (cubetas no incluidas)
- VE-ES Cubetas refrigeradas
- VE-HE Calor seco temperatura de trabajo +55°C+70°C
- VE-BM Calor baño maría
- Recomendamos no poner estante intermedio
- Los módulos se podrán integrar en modelos de vitrina VE-10

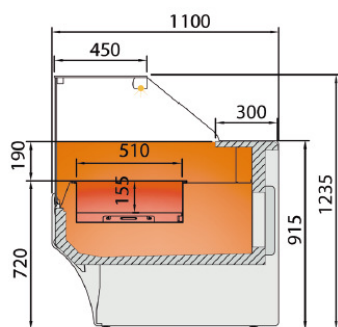
GENERAL FEATURES

- Exposition display for GN trays, maximum depth 150 mm (trays not included)
- VE-ES Refrigerated trays
- VE-HE Dry heat working temperature +55°C+70°C
- VE-BM Heat bath
- We recommend not putting intermediate shelf
- The modules can be integrated into cabinet model VE-10

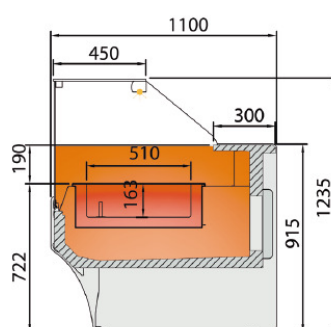
Características técnicas y constructivas sujetas a variación sin previo aviso, todas las fotos deben ser consideradas como una referencia
Technical and constructive characteristics subject to variation without prior notice, all photos must be considered as a reference

VE-10 MODULOS / MODULES

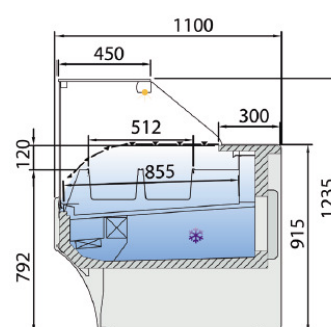
MODULOS CUBETAS VITRINA EXPOSITORA / BUCKET MODULES SERVE OVER COUNTER



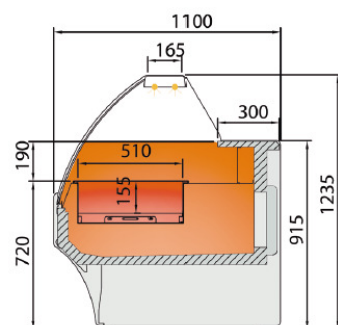
VE-10-RR-HE-RR



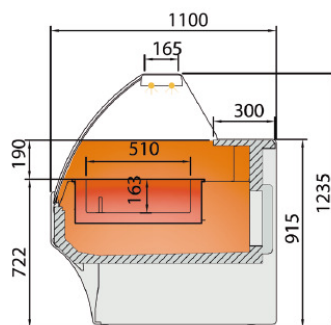
VE-10-RR-BM-RR



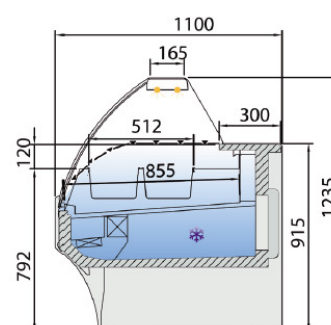
VE-10-RR-ES-RR



VE-10-RR-HE-C



VE-10-RR-BM-C



VE-10-RR-ES-C

Modelo Model Modèle	Largo Length Longueur (mm)	Capacidad cubetas Tray capacity Capacité plateau (GN)	Potencia frig. Frig. Power Puissance frig. (W)	Consumo Nominal Nominal power Consommation nominale (W)	Refrigerante Coolant Réfrigérant
VE-10-13-BM	1305	3GN 1/1-150	-	2000	-
VE-10-15-BM	1525	4GN 1/1-150	-	3000	-
VE-10-20-BM	2025	5GN 1/1-150	-	3000	-
VE-10-13-HE	1305	3GN 1/1-150	-	1200	-
VE-10-15-HE	1525	4GN 1/1-150	-	1600	-
VE-10-20-HE	2025	5GN 1/1-150	-	2000	-
VE-10-13-ES	1305	3GN 1/1-150	493	583	R-290
VE-10-15-ES	1525	4GN 1/1-150	583	796	R-290
VE-10-20-ES	2025	5GN 1/1 + 1/2GN 1/1	796	1098	R-290

Características técnicas y constructivas sujetas a variación sin previo aviso, todas las fotos deben ser consideradas como una referencia
 Technical and constructive characteristics subject to variation without prior notice, all photos must be considered as a reference